

Elacell Excellence

Diseño moderno y control electrónico

Los termos eléctricos Elacell Excellence de Junkers Bosch con un diseño más moderno, son una excelente opción para la obtención de agua caliente y se suministra en capacidades de 35 a 150 litros. Además tiene control electrónico y la instalación es reversible.



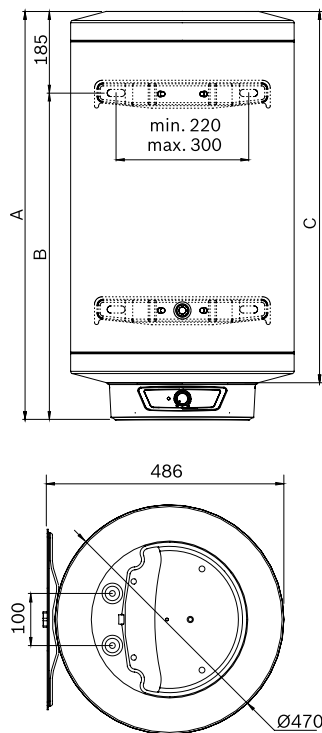
Características

- ▶ Disponible en 35, 50, 75, 100, 120 y 150 L.
- ▶ Instalación reversible (horizontal o vertical)*.
- ▶ Control de temperatura con botones.
- ▶ Ajuste de temperatura hasta 70 °C.
- ▶ Depósito de acero vitrificado.
- ▶ Gran capacidad de aislamiento.
- ▶ Aislamiento de poliuretano sin CFC.
- ▶ Accesorios de montaje incluidos.
- ▶ Diseño moderno.
- ▶ Resistencia envainada.
- ▶ Display digital indicador de temperatura y códigos de anomalía.

* Excepto el modelo de 35 L.

La clasificación energética de la imagen muestra la máxima eficiencia de la gama.

Datos técnicos	Uds.	Elacell Excellence 35 L	Elacell Excellence 50 L	Elacell Excellence 75 L	Elacell Excellence 100 L	Elacell Excellence 120 L	Elacell Excellence 150 L
Capacidad	l	35	50	75	100	120	150
Medidas (alto x fondo)	mm	485 x 486	585 x 486	810 x 486	960 x 486	1110 x 486	1329 x 486
Potencia	W	1200	1600	2000	2000	2000	2400
Clase de eficiencia energética	-						
Espectro ErP	-	A ⁺ → F	A ⁺ → F	A ⁺ → F	A ⁺ → F	A ⁺ → F	A ⁺ → F
Perfil de consumo	-	S	M	M	L	L	XL
Tensión de conexión	Vac	230	230	230	230	230	230
Frecuencia	Hz	50	50	50	50	50	50
Corriente eléctrica	A	5,2	6,5	8,7	8,7	8,7	10,4
Presión máx. autorizada	MPa (bar)	8	8	8	8	8	8
Tomas de agua	Pulg	1/2"	1/2"	1/2"	1/2"	1/2"	1/2"
Tiempo de calentamiento (ΔT= 50 °C)	-	1 h 40 m	1 h 44 m	2 h 14 m	2 h 46 m	3 h 21 m	3 h 27 m
Rango de temperatura	°C	8 °C - 70 °C	8 °C - 70 °C	8 °C - 70 °C	8 °C - 70 °C	8 °C - 70 °C	8 °C - 70 °C
Grado de protección	-	IPX4	IPX4	IPX4	IPX4	IPX4	IPX4
Peso del acumulador vacío	kg	15,7	19,2	22,5	25,8	29,3	35,0
Peso del acumulador lleno	kg	49,7	66,2	98,5	120,8	144,3	177,0
Disponibilidad de a.c.s. a 40°	l	40	71	105	139	144	237



Dimensiones (mm)

Modelos	A	B	C	D
Elacell Excellence 35 L	485	300	405	-
Elacell Excellence 50 L	585	400	505	180
Elacell Excellence 75 L	810	625	730	407
Elacell Excellence 100 L	960	775	880	552
Elacell Excellence 120 L	1110	925	1030	702
Elacell Excellence 150 L	1329	1144	1250	927